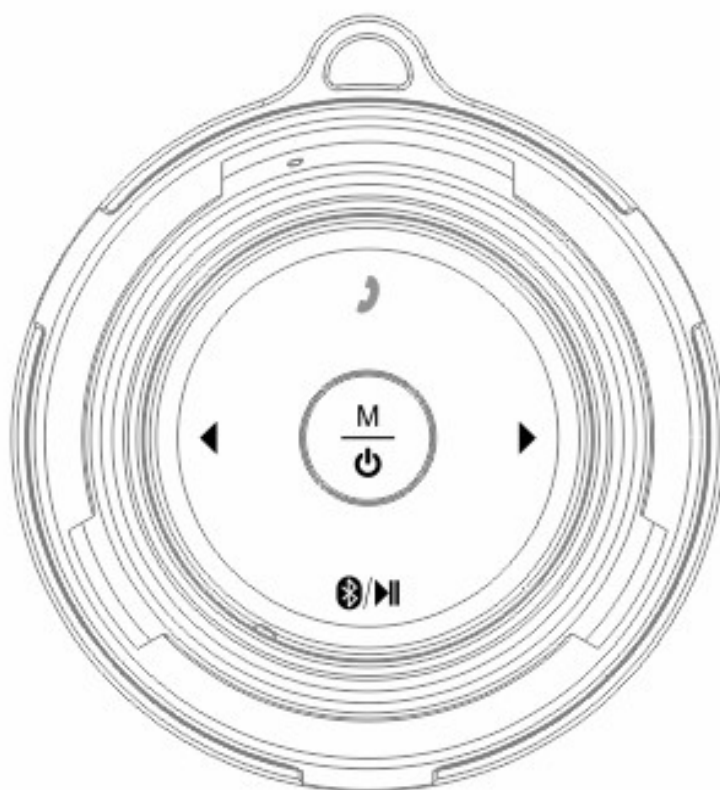


HEADSOUND

ball – Outdoor Mobile Bluetooth
Lautsprecher



Bedienungsanleitung

Allgemeine Hinweise

Bevor Sie den HEADSOUND **ball** in Betrieb nehmen, lesen Sie bitte zuerst die Sicherheitshinweise und die Bedienungsanleitung aufmerksam durch.

Für weitere Fragen, Anregungen oder Beschwerden wenden Sie sich bitte direkt an uns:

HEADSOUND audio GmbH

Fellbacher Straße 17

13467 Berlin

Deutschland

Email: info@headsound.de

www.headsound.de

Die richtige Benutzung des HEADSOUND OnE

Der HEADSOUND **ball** ist zum Abspielen von Musik von einer externen Quellen konstruiert. Den HEADSOUND **ball** nur wie in dieser Bedienungsanleitung genannt verwenden.

HEADSOUND audio GmbH haftet nicht für Schäden oder Mängel durch unsachgemäßen Gebrauch des HEADSOUND **ball**. Der HEADSOUND **ball** ist für den privaten Gebrauch konzipiert.

Durch das Lesen der Sicherheitshinweise und der Bedienungsanleitung vor der Inbetriebnahme wird sichergestellt, dass sämtliche Funktionen des HEADSOUND **ball** in der richtigen Art und Weise verwendet werden. Vor dem Gebrauch bitte die Batterie aufladen.

Warnhinweise

- Bitte den HEADSOUND **ball** bei Zimmertemperatur verwenden
- Den HEADSOUND **ball** nicht Regen oder Wasser aussetzen
- Den HEADSOUND **ball** nicht fallen lassen oder schmeißen
- Den HEADSOUND **ball** nicht selbst öffnen, reparieren oder modifizieren
- Den HEADSOUND **ball** nicht mit Chemikalien reinigen

Sicherheitshinweise

Explosionsgefahr bei unsachgemäßem Gebrauch

Batterien (insbesondere Lithiumbatterien) können bei unsachgemäßem Gebrauch explodieren. Gerät nicht erhitzen, der direkten Sonne aussetzen oder mit Feuer in Kontakt bringen.

Gesundheitsgefahr

Die zum Produkt gehörige Batterie nicht verschlucken. Das Verschlucken kann zu internen Verletzungen und sogar zum Tode führen.

Das Gerät darf nicht geöffnet und die Batterie nicht entnommen werden. Sofern das Gehäuse beschädigt ist, darf der HEADSOUND **ball** nicht weiter benutzt werden und muss für Kinder unzugänglich aufbewahrt werden. Wenn die Gefahr besteht, dass eine Batterie verschluckt oder in irgendeiner weiteren Weise vom Körper aufgenommen wurde, bitte sofort einen Arzt aufsuchen.

Gefahr für das Gehör

Dauerhaftes lautes Hören mit sehr hoher Lautstärke kann zu Gehörschäden führen. Um Gesundheitsschäden zu vermeiden, das Gerät nicht über längere Zeit mit hoher Lautstärke benutzen.

Gefahren für Kinder

Spielende Kinder könnten sich in der Verpackungsfolie verfangen und darin ersticken. Kindern ist das Spielen mit der Verpackung und dem Gerät untersagt.

Kinder könnten kleine Gegenstände oder Teile entfernen und diese verschlucken. Das Bedienen von technischen und elektrischen Geräten ohne Aufsicht ist Kindern strengstens untersagt.

Ladegerät

Verwenden Sie nur ein zertifiziertes Aufladegerät zum Laden des HEADSOUND **ball**.

Lieferumfang

- 1) 1 x HEADSOUND **ball**
- 2) 1 x Micro USB Ladekabel
- 2) 1 x Karabinerhaken
- 3) 1 x 3.5mm Klinkenkabel
- 4) 1 x Bedienungsanleitung



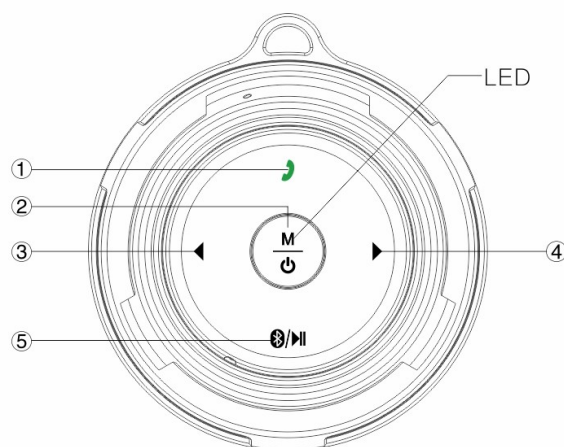
Features:

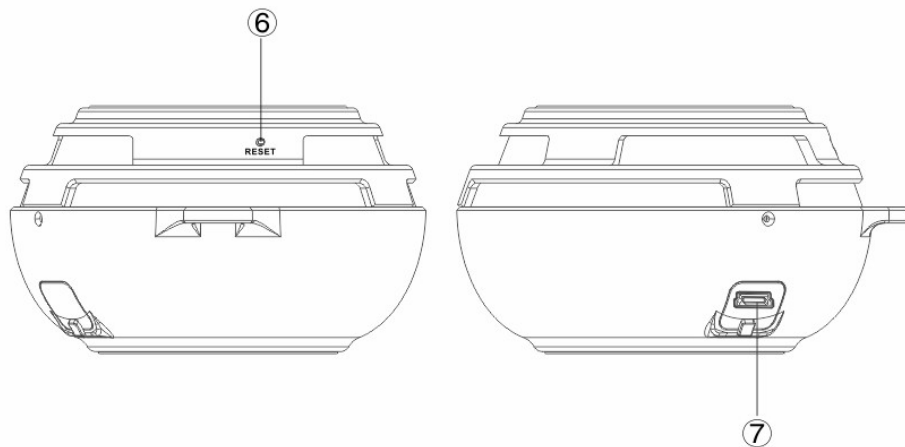
- Mit kabelloser Bluetooth-Technologie
- Unterstützt One-Button Bluetooth-Reconnect
- Mit eingebautem Mikrofon und Handfree Funktion
- Line-in Port zum abspielen von Musik
- Auto-Aus nach 10 Minuten im Ruhezustand
- Eingebauter Lion Akku, Aufladung mittels USB
- Mit Voice Broadcast

Bedienung und Funktionen HEADSOUND ball

Allgemeine Funktionen

Taste	Funktion
1 – Telefonieren	Anrufannahme: Kurz drücken – Anruf annehmen oder auflegen. Lang drücken – Anruf ablehnen oder Voice Prompt oder den Lautsprecher ausschalten.
2 – Mode Taste	Mode Taste: Zwischen Bluetooth und Line-In wechseln.
2 – An / Aus	An- / Ausschalter: Die Taste zwei Sekunden gedrückt halten, um den Lautsprecher an- und auszuschalten.
3 – Zurück / leiser	Zurück / leiser: Taste kurz drücken, um den vorherigen Song abzuspielen. Taste lange drücken, um die Lautstärke zu verringern.
4 – Vor / lauter	Vor / lauter: Taste kurz drücken, um den nächsten Song abzuspielen. Taste lange drücken, um die Lautstärke zu erhöhen. LED leuchtet blau, wenn max. Lautstärke erreicht ist.
5 - Bluetooth	Mit dem Bluetoothgerät verbinden oder trennen: Wenn das Gerät mit einem Bluetoothgerät verbunden ist, Taste lange drücken, um die Verbindung zu trennen. Taste abermals kurz drücken, um das Gerät abermals zu verbinden.
6 – Neustart Taste	Neustart Taste drücken, um das Gerät in den Auslieferungszustand zurückzusetzen.
7 – USB Anschluss	Micro USB Anschluss: Zum Aufladen des Gerätes und zum Musikhören mittels Line-in.

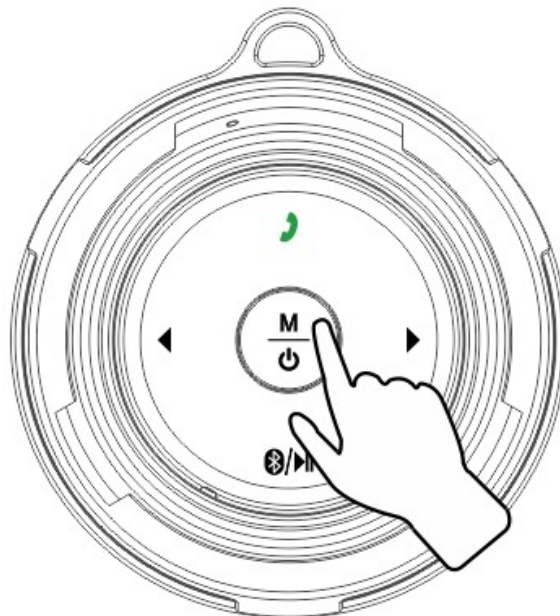




Hauptfunktionen – Bluetooth-Verbindung aufbauen

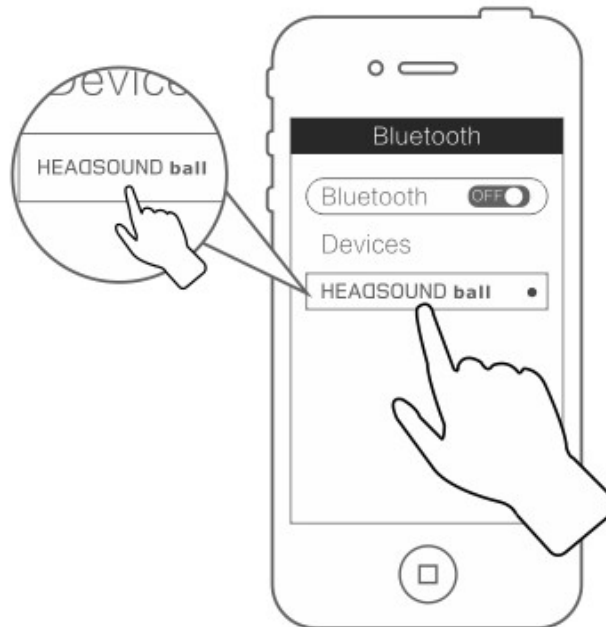
Schritt 1: Zum Anschalten Taste 2 Sekunden lang drücken

Anschalten: Nach dem akustischen Signal "Ding-Dong", ist der HEADSOUND ball zum Verbinden mit einem Bluetoothgerät bereit. Blaue LED blinkt.



Schritt 2: Bluetooth-Verbindung herstellen

Beim Abspielgerät (Handy, Smartphone, MID, Computer) die Bluetoothverbindung öffnen und nach Geräten suchen. Danach mit HEADSOUND **ball** verbinden. Sofern ein Passwort notwendig ist, die „0000“ eingeben und bestätigen.



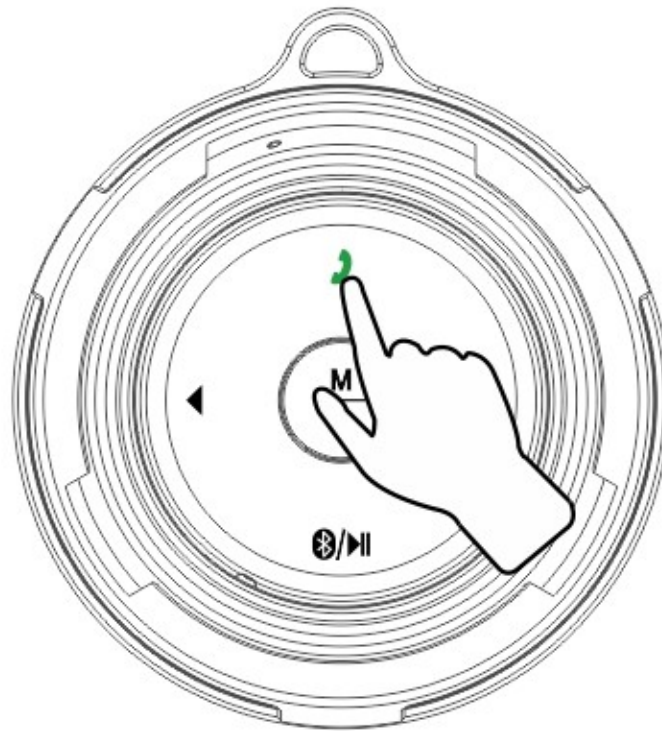
Schritt 3: Verbunden und Musik abspielen

Die hergestellte Verbindung wird mit einem akustischen Signal "Ding" und dem dauerleuchten der blauen LED bestätigt. Die max. Entfernung zwischen Abspielgerät und dem HEADSOUND **ball** beträgt 10m. Das Bluetooth-System kann die letzte Verbindung stets wieder automatisch herstellen.

Handfree Funktion

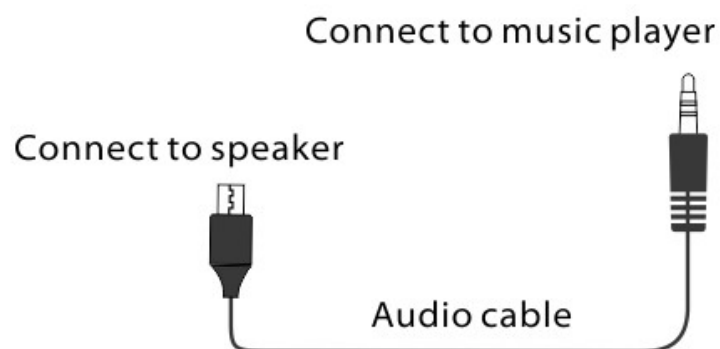
Schritt 1: Telefonieren

Wenn der HEADSOUND **ball** mit einem Telefon verbunden ist, kann die Handfree Funktion benutzt werden. Sobald ein Anruf eingeht, die Telefontaste kurz zum annehmen drücken. Erneut die Telefontaste drücken, um den Telefonanruf zu beenden. Zum abweisen des eingehenden Telefonanrufs, die Telefontaste lange gedrückt halten.



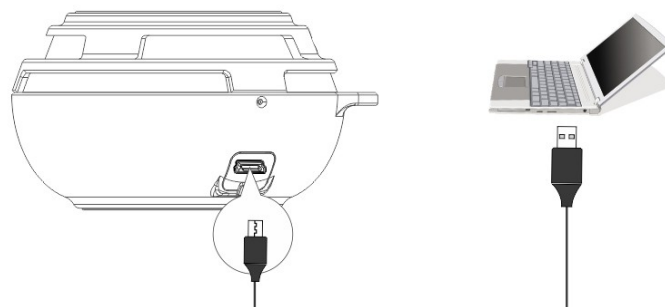
Line-In Modus

Die „Mode-Key“ Taste kurz drücken, um den Modus von Bluetooth in Line-In umzuschalten. Den Lautsprecher (Connect to speaker) und das Abspielgerät (Connect to musik player) mit dem Klinkenkabel (Audio cable) verbinden.



Aufladen

Der HEADSOUND **ball** wird mit 5V-500mA (DC) aufgeladen. Dies entspricht einem Standard USB Anschluss (z.B. Computer). Den Lautsprecher mit dem Micro USB Anschluss verbinden und die andere Seite (USB) z.B. mit dem Computer verbinden.



FAQ

Frage	Antwort
Keine Bluetooth-Verbindung	1) Den Lautsprecher neustarten. 2) Sofern notwendig ein Passwort eingeben „0000“
Keine stabile Bluetooth-Verbindung	Die Distanz (max. 10m) zwischen Abspielgerät (z.B. Handy) und HEADSOUND ball überprüfen. Ebenfalls überprüfen ob Hindernisse (Wände) die Verbindung behindert.
Keine Musik	1) Die Lautstärke überprüfen. 2) Überprüfung, ob der Lautsprecher im richtigen Modus (Bluetooth / Line-In) ist.
Line-In – keine Musik	1) Die Lautstärke überprüfen. 2) Überprüfung, ob der Lautsprecher im richtigen Modus (Bluetooth / Line-In) ist
Anschalten nicht möglich	Den Batteriestand überprüfen. Das Ladekabel anschließen und den Lautsprecher aufladen.
Störung	Den Lautsprecher neustarten

Spezifikation

Treiber: 38mm (1,5 Zoll) dynamisch

Frequenzbereich: 100-20,000Hz

Impedanz: 4ohms

Leistung: 3W

Kabel: kabellos

Anschlüsse: Bluetooth

Bluetooth: 2.1 + EDR

max. Reichweite: 10 m

Akku: 600mAh

Spielzeit/Standby: 4 Stunden/50 Stunden

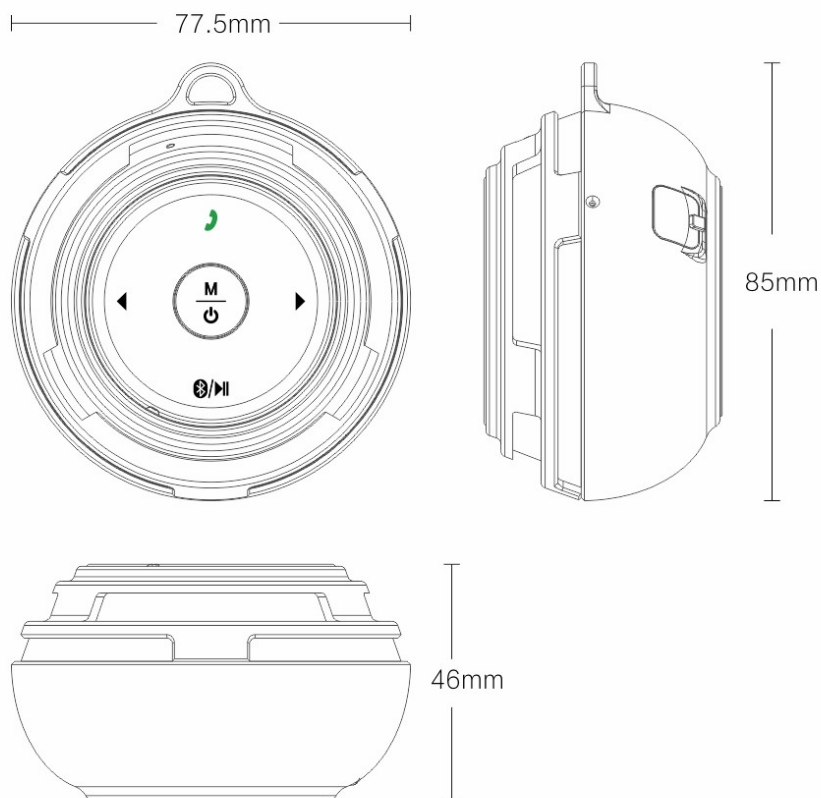
Ladezeit: 3 Stunden (USB)

Anschluss: Bluetooth, AUX Klinke 3,5 mm, Micro-USB 5V

Besonderheiten: One-Button Bluetooth-Reconnect, Handsfree – Telefonie, Line-In Anschluss

Abmessungen: 77,5mm x 85mm x 46mm

Gewicht: 200g (inklusive Akku)



Weitere technische Daten und Spezifikationen finden Sie auf unserer Homepage: www.headsound.de

Für weitere Fragen, Anregungen oder Beschwerden wenden Sie sich bitte direkt an uns:

HEADSOUND audio GmbH

Fellbacher Straße 17

13467 Berlin

Deutschland

Email: info@headsound.de

www.headsound.de

Wir übernehmen keine Verantwortung und Garantie für die Richtigkeit der Angaben. Wir behalten uns das Recht auf technische Änderungen vor. Zudem entschuldigen wir uns für eventuelle Rechtschreib- und Grammatikfehler.